



STRUMIENICE NAPOWIETRZAJĄCE

S1P/S-14S, PZ
S1P/S-24S, PZ
S1P/S-34S, PZ
S1P/S-44S, PZ

CHARAKTERYSTYKA OGÓLNA

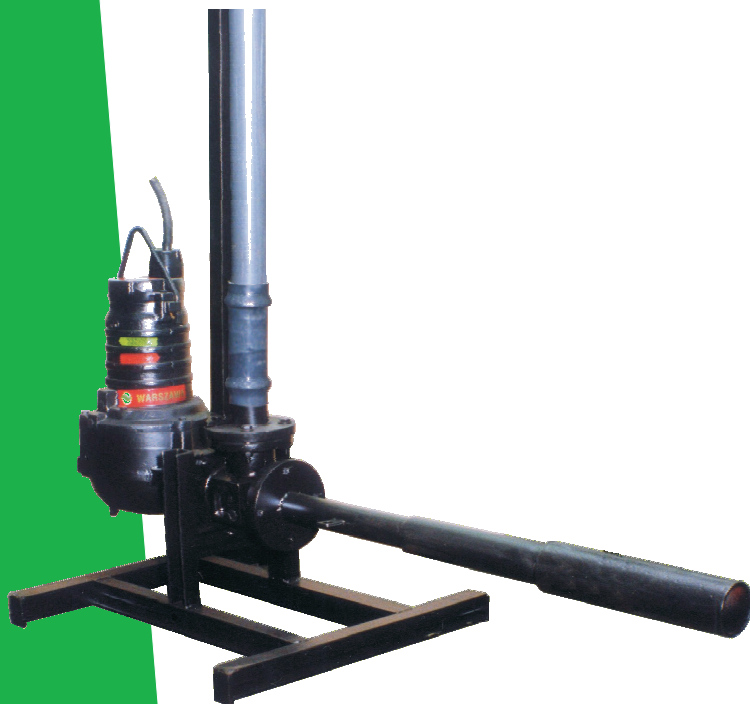
Strumienice są urządzeniami służącymi do natleniania i mieszania ścieków w procesach biologicznego oczyszczania, a także w procesach odbudowy biologicznej wszelkiego rodzaju wód gdzie wymagane jest napowietrzanie medium. Strumienice wytwarzając silny strumień mieszanki cieczy i pęcherzyków powietrza stwarzają szczególnie dogodne warunki transferu tlenu oraz przeciwdziałają sedimentacji osadów.

Strumienice S1P: dla zbiorników o głębokościach czynnych H_{cz} 4,2-5,5m

Strumienice S1S: dla zbiorników o głębokościach czynnych H_{cz} 5,5-7,5m

DANE TECHNICZNE

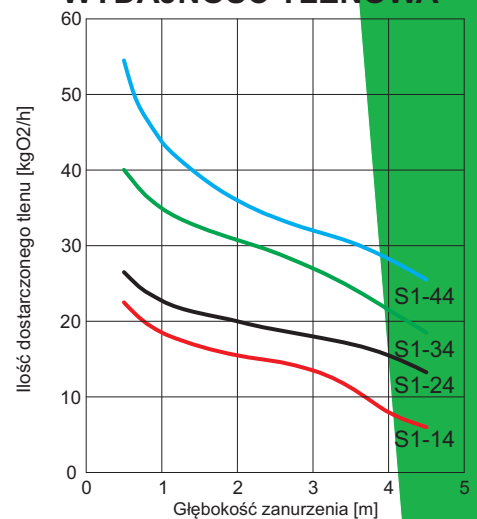
Nazwa	S1P/S-14	S1P/S-24	S1P/S-34	S1P/S-44
Typ pompy	MSV-80-14	MSV-80-24	MSV-80-34	MSV-80-44
Moc pompy [kW]	1,5	2,2	3,0	4,0
Zanurzenie [m]	min	0,8	0,8	0,8
	max	3,5	4,0	4,0
Wydatek mieszania [m ³ /h]	33	39	61	72
Transfer tlenu max [kgO ₂ /h]	2,05	3,12	4,29	5,75
Efektywność natlenienia max [kgO ₂ /kWh]	1,36	1,42	1,43	1,44
Masa urządzenia [kg]	S	84/88	87/91	103/107
	PZ	102/108	105/111	120/126



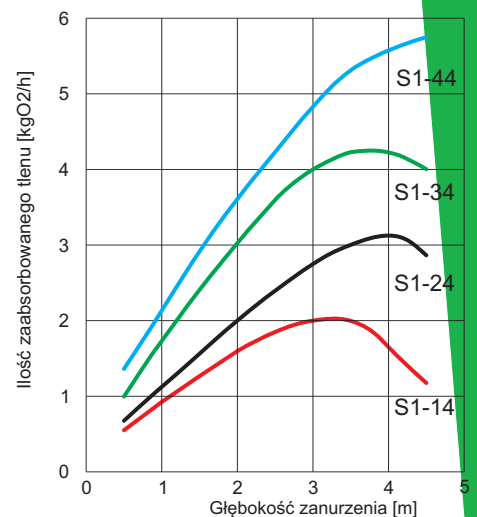
ZASTOSOWANE MATERIAŁY

- Pompa, - żeliwo ŻL200, ŻL 250.
- Komora ssąca, konstrukcje wsporcze - stal nierdzewna.
- Dyfuzor, elementy złączne - stal nierdzewna.
- Rura ssąca - PVC.
- Powłoka lakiernicza epoksydowa.

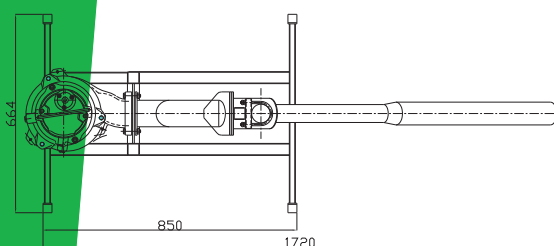
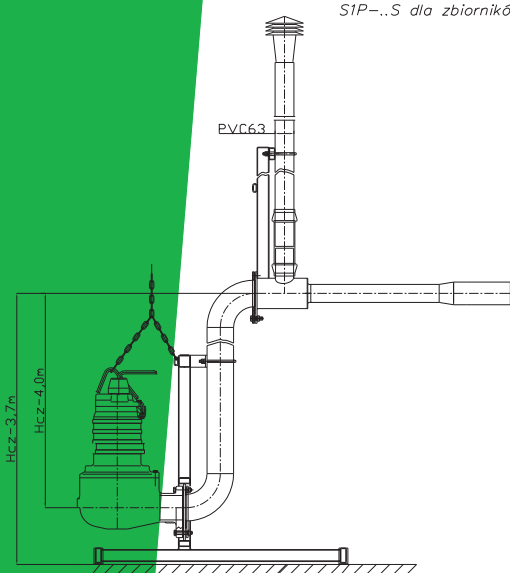
WYDAJNOŚĆ TLENOWA



TRANSFER TLENU

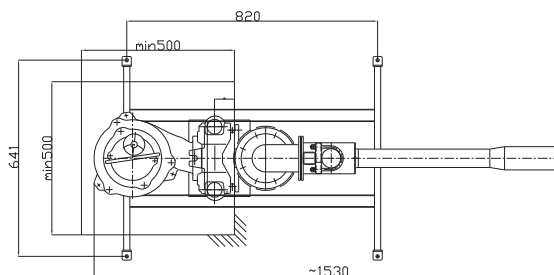
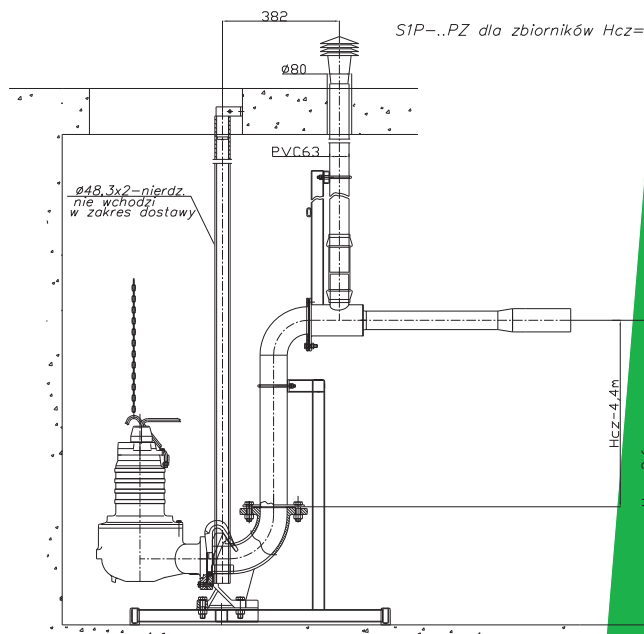


S1P...S dla zbiorników Hcz= 4,2m-5,5m



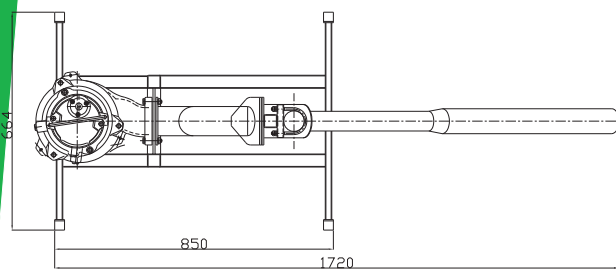
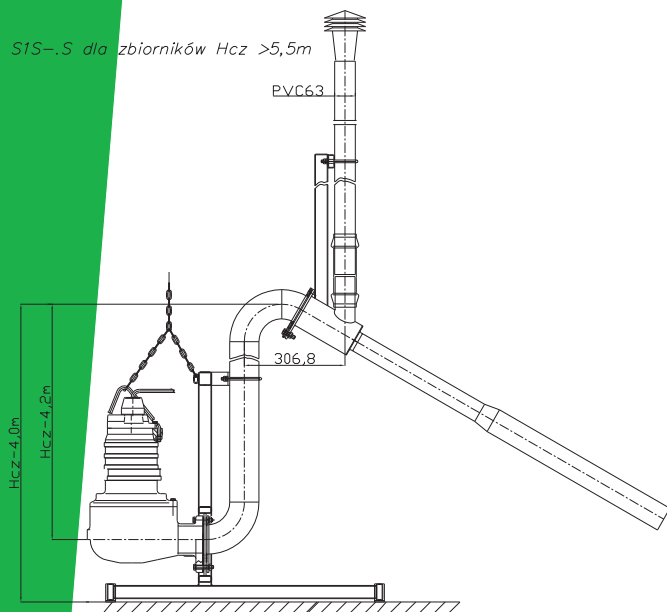
Strumienica S1P-14S;-24S; -34S; -44S

S1P...PZ dla zbiorników Hcz= 4,2m-5,5m



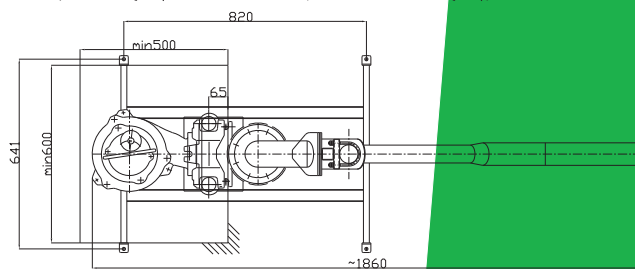
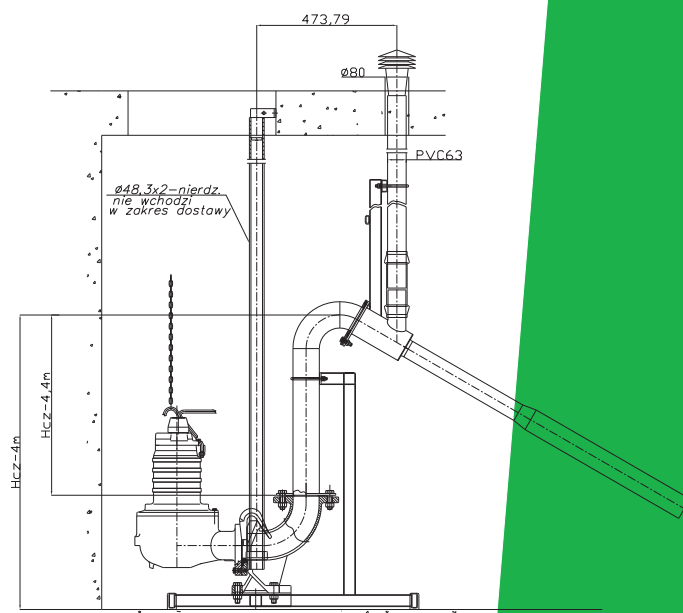
Strumienica S1P-14PZ;-24PZ; -34PZ; -44PZ

S1S...S dla zbiorników Hcz >5,5m



Strumienica S1S-14S;-24S; -34S; -44S

S1S...PZ dla zbiorników Hcz > 5,5m



Strumienica S1S-14PZ;-24PZ; -34PZ; -44PZ